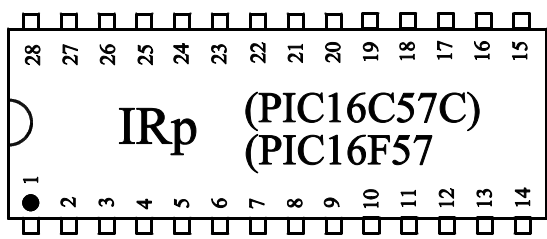


赤外線通信用プログラム不要マイクロコントローラ IRp-1,2,3



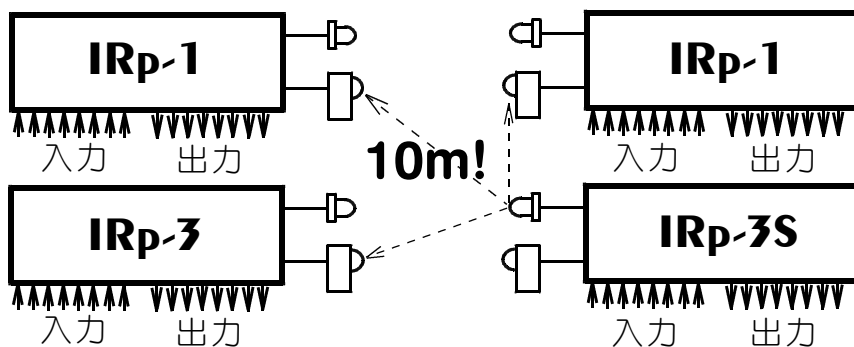
マイクロチップテクノロジー社製
Pic16c57c PDIP - 28Pin

パラレル I/O 赤外線通信用
プログラムレスマイコン

開発・販売：わたなべ企画

〒323-0811 **Tel = 0285-22-8432**
栃木県小山市犬塚 50-576

info@watanabekikaku.com
<http://www.watanabekikaku.com/>



赤外線の到達範囲内であれば設置数に制限がありません。通信データ中にIDをセットすることで通信相手を特定出来ます。周辺の赤外線をモニターし送信しますが、チェックサム・Bccなどの埋め込みを推奨いたします (IRp-1,2)

特長

- 面倒なマイクロコンピュータのプログラムが必要ありません！
- 通信を分担することでメインマイコンの負担が軽減できます。
- 赤外線通信の制御にかかわることなく、簡単なビット操作のみでパラレルデータの赤外線通信が出来ます。
- 外付け部品は大変少ないPICマイコン(Pic16c57c,16f57)を使用しております。
- 通信のデータ構成(データ長・制御コード)はバイト単位で任意に設定できます。
- 完全なワイアレスで複数の相手と同時に通信が可能——約**10m!**
- 1バイトの送受信なら、送受信切換SW&送信SWの2個の操作で通信可能。
- 1個からご注文を承ります。

用途

赤外線リモコンで操作する装置・機器類にご利用下さい。
(単独でメインマイコンとしても、他のマイコンシステムのサブマイコンとしても)

- | | | |
|---------|-----------|----------------|
| ◎介護機器 | ◎監視装置 | ◎ホームオートメーション機器 |
| ◎家庭電気製品 | ◎電動窓やカーテン | ◎ゲームマシン |
| ◎車庫灯・外灯 | ◎農業用ハウス制御 | ◎ワゴン車内のコントロール |
| | | ◎ロボット |
| | | ◎その他 |

概略仕様

IRP-1/IRP-2/IRP-3

- ◇通信速度 **320bps(max)**
- ◇赤外線入力 1チャンネル
- ◇赤外線出力 1チャンネル
- ◇入出力形式 パラレル各1バイト(正論理)
出力はラッチ(LED駆動可)
- ◇制御入力2ビット 制御出力2ビット
- ◇外付け部品 極少 / 参考回路図付
- ◇20MHzのみ/電源DC5V

- ◆1セットの構成
 - ・IRpマイコン 2個
 - ・赤外線受光モジュール 2個
 - ・赤外発光用LED 2個
 - ・2SC-1213A 2個
 - ・セラロック20MHz 2個
 - ・仕様書、参考回路図 各1部

継続生産品にご利用の場合
協議でセットの内容変更可能。

Ver2.0 2009/10/21訂正版

IRp-3T,IRp-3Sは専用の仕様をご覧ください。

IRp-1,2,3 (除く IRp-3T, IRp-3S)

	IRP-1	IRP-2	IRP-3
使用マイコン	PIC16C57C(16F57)	←	←
クロック周波数	20MHz	←	←
パラレルデータ入力	RB0-RB7	←	←
パラレルデータ出力	RC0-RC7	←	←
	RC7=送信READY	←	送信READY無し
RESET	簡易リセット	←	←
	外部リセット可能	←	←
バイト毎受信マーカー	RA0兼用端子	←	←
送受信切り替え	RA3	←	←
送信トリガ	RA2	←	←
赤外線通信フォーマット	独自IRp専用	←	←
赤外線送信キャリア	38KHz	←	←
赤外線受光入力(38KHzモジュール)	復調パルス	←	←
送信前周辺赤外線モニター機能	有り	有り	無し
赤外線モニタータイム/byte	3 msec	10 msec	機能無し
または、バイト間インターバル	3 msec	10 msec	3 msec
最大転送速度	320 bps	256 bps	320 bps
最小送信トリガ間隔	25 msec	32 msec	25 msec
送信READY使用時	不定	不定	機能無し
電源電圧	5V	←	←
待機時消費電流 (参考回路図)	9 mA	←	←
送信時消費電流	出力段で決定	←	←
動作が異なる点	受信後送信モードに切り換えると受信データ(RC0-RC7ラッチ)はクリアされ、送信READY(RC7)が機能する。		送受信モード切替で受信データはクリアされず次データ受信による更新まで状態保持(ラッチ)
その他	他の赤外線機器がある環境で、衝突を避けながらデータ転送が可能。パラレルデータの連続転送などに。		SW操作による単純なバイト転送に便利。
	ホストマイコンに接続でのご使用を推奨。		ホストマイコン無し単体での使用に便利サブCPUでもOK

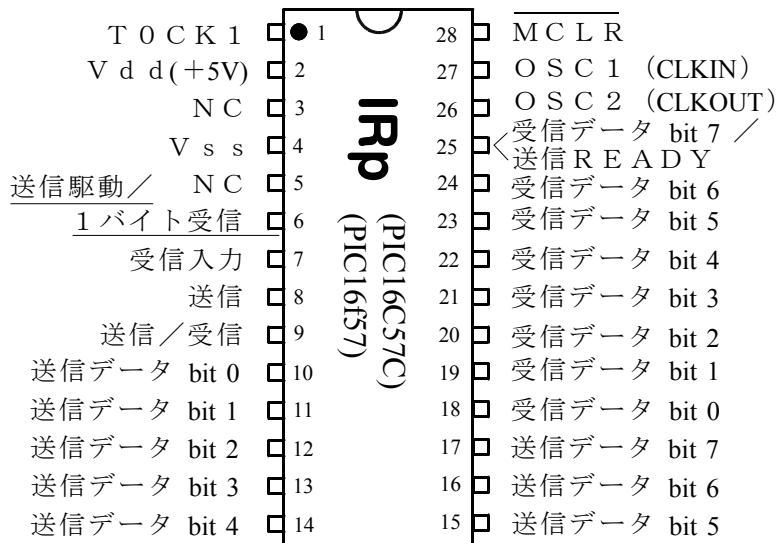
※プルアップ/プルダウン抵抗は接続するロジックに合わせ適切に行ってください。

※参考回路図のリセット回路は簡易RESETです。電源のON/OFF時に動作(論理や入出力定義)が不安定になる事があります。

この様な場合は、RESET-ICなどを使用し安定した回路構成にしてください。

IRp-1,2,3 (除く IRp-3T, IRp-3S)

ピン配置図 PDIP



本マイクロコントローラは、マイクロチップテクノロジー社製 PIC16C57C に
パラレル I/O 赤外線通信の独自通信方式プログラムを書き込んだ

**プログラムが不要な
マイクロコントローラです。**

基本性能・動作範囲・特長等を、マイクロチップテクノロジー社のデータシートを参照し、ご理解の上、ご利用下さい。

本 IC は消去や再書き込みが出来ません。消去や再書き込みを行った場合の動作は保証出来ません。

ピン信号の説明

※送信 READY、周囲の赤外線モニター機能は-1/-2/-3で異なります (2P)

1	TOCK1	使用しません。必ずプルアップして下さい。
2	Vcc 端子(Vdd)	電源 = 安定化 + 5V を接続します。
3	NC	何も接続しません。
4	GND 端子(Vss)	電源 GND を接続します。
5	NC	何も接続しません。
6	送信出力端子 1バイト受信信号出力	送信モード・送信で変調キャリアを出力。 受信モード・1バイト受信成功直後に 1msec の正パルスを出力。
7	受信信号入力	受光モジュールの出力反転信号を入力 (アクティブ "H")
8	送信命令入力	送信 READY が "H" のときこのビットを "H" → "L" → "H" で送信開始。
9	送信 / 受信選択入力	"H" 受信 / "L" 送信。 電源 ON 時、#8ピンと#9ピンを "L" で起動した場合、送信時周辺の赤外線をモニターせず送信を許可します。
10	送信データ入力 bit_0	要プルアップ抵抗。
11	送信データ入力 bit_1	要プルアップ抵抗。
12	送信データ入力 bit_2	要プルアップ抵抗。
13	送信データ入力 bit_3	要プルアップ抵抗。
14	送信データ入力 bit_4	要プルアップ抵抗。 ※この入力ポートの状態が相手に送信されます。
15	送信データ入力 bit_5	要プルアップ抵抗。
16	送信データ入力 bit_6	要プルアップ抵抗。
17	送信データ入力 bit_7	要プルアップ抵抗。
18	受信データ出力 bit_0	H-CMOS 同等、LED 1ヶ直接駆動可能。
19	受信データ出力 bit_1	H-CMOS 同等、LED 1ヶ直接駆動可能。
20	受信データ出力 bit_2	H-CMOS 同等、LED 1ヶ直接駆動可能。
21	受信データ出力 bit_3	H-CMOS 同等、LED 1ヶ直接駆動可能。
22	受信データ出力 bit_4	H-CMOS 同等、LED 1ヶ直接駆動可能。 ※相手の入力ポートの状態を受信後このポートに出力。
23	受信データ出力 bit_5	H-CMOS 同等、LED 1ヶ直接駆動可能。
24	受信データ出力 bit_6	H-CMOS 同等、LED 1ヶ直接駆動可能。
25	受信データ出力 bit_7	H-CMOS 同等、LED 1ヶ直接駆動可能 / 送信 READY : 送信可能 = 'H'

26	OSC 2(CLKOUT)	発振子の一方を接続します。
27	OSC 1(CLKIN)	発振子を接続します。(外部入力端子) <20MHzに限定>
28	MCLR	リセット端子、アクティブ "L" 誤動作の無いリセットには専用のICや回路をご使用下さい。参考回路図の様な簡易リセット回路は、重要な処理を行わない機器にのみ採用して下さい。

※電源ON直後はポートの状態が不安定です。

※電源の立ち上がり特性やオシレーターとの相性にご注意！

※ウォッチドックタイマーは約0.5秒で作用しますが、電源の立ち上がり特性が悪い場合ウォッチドックタイマーが機能しない場合があります。

◆ご注意・その他！ ※プリント基板組み立て完成品はこのマイコンを実装。

- 本マイクロコントローラは、マイクロチップテクノロジー社製 PIC16C57C にプログラムを書き込んだ実質「ソフト販売」です。
- 基本性能・規格・仕様等は、マイクロチップテクノロジー社が定めた範囲を超えるものではありません。
従いまして、PIC16C57C の仕様書・データシートを参照し、ご理解の上本マイクロコントローラをご利用下さい。
- 本ソフトウェアの性能・バグ等についてはご購入時の現品性能に同意していただいたものとし保障・補償はいたしません(無償バージョンアップ等も行いません)
- 本マイクロコントローラの保証は、初期不良についてのみ「現品交換」とさせていただきます。ライターやプログラマーで消去や追加書き込みをされた場合や、組立不良、逆挿入などによる破損については保証いたしません。
<全品、全項目の動作確認を行い出荷いたします>
- 本マイクロコントローラを組み込んだ製品の「法の順守・安全性・信頼性」等の製造物責任については、利用者＝組み込み者の責任でご利用下さい。
- 本ソフトウェアや、添付の参考回路図の不具合により発生した損害等の責任は一切負いません。独自設計を行い、組み込み品での評価を完全に行ってください。
- 同梱の受光モジュールおよび赤外発光ダイオードはあるがまま(仕入れ時)の品質で保証は行いません(継続生産・多数ご使用の場合はマイコンのみ販売可)

受信データ入力について、<LED→受光器IN→受光器OUT→>

