

I R p

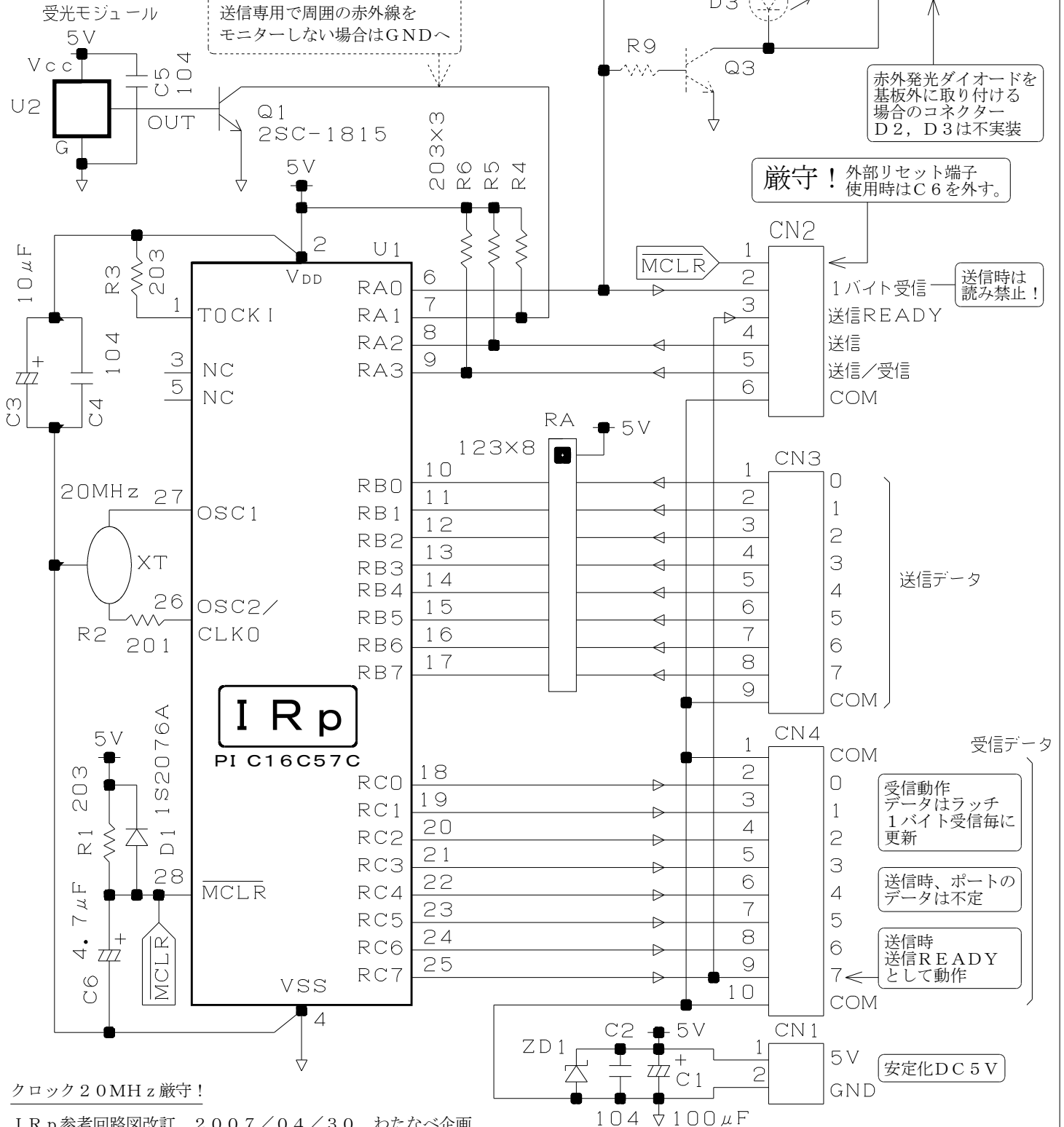
本回路は参考回路図です！ マイコン単品販売

実用回路では、I/Oの整合、動作環境対応、
静電気・ノイズ・サージ保護など様々な信頼性を考慮してください。

本回路図では入力ポート等を直接コネクタに接続しております。
結線距離やルートによっては適切な保護回路が必要です。

重要！

受光信号=アクティブH入力。
送信専用で周囲の赤外線を受信しない場合はGNDへ



クロック 20MHz 厳守！