

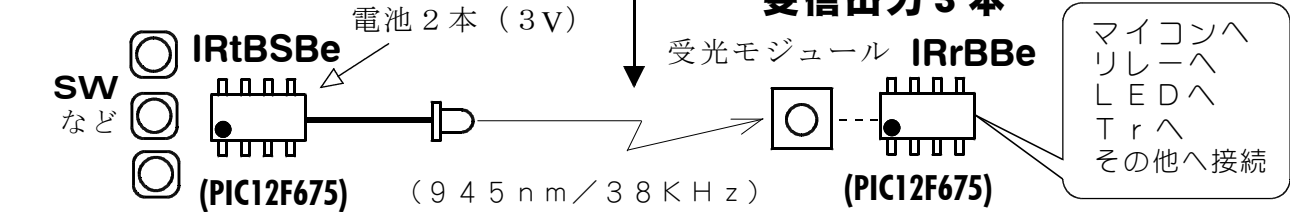
開発・販売 : **わたなべ企画** Tel = 0285-22-8432
 〒323-0811 info@watanabekikaku.com
 栃木県小山市犬塚50-576 http://www.watanabekikaku.com/

S L E E P (省電力: 待機時CPU停止/数 μ A) 動作版です!
 ◎◎◎リモコン通信以外にも多様で便利な応用が可能です◎◎◎

リモコン : 最大3bitのSW入力
 センサー類 : 最大3bitの接点入力
 機器I/O : 最大3bitのロジック入力

落雷カットもOK!

受信出力3本



ID : 32ビット / データ : 8ビット + 8ビット / トレーラー & ターミネーター

特長

- 面倒なマイクロコンピュータのプログラムが必要ありません!
- 独自通信フォーマットを採用、テレビ・ビデオ・エアコン、その他の機器で使用の赤外線リモコンで誤作動する事はありません。
- 32ビットIDを採用し、全セットに個別IDを書き込みますので、IRt&IRrシリーズを複数個同じ場所、同一機器に採用しても独立した動作が保証(同時×)されます。(マーカー3種、ID32bit/データ16bit)
- 複数セット同一IDの設定可能、ご注文時(追加ご注文時など)ご指示下さい。
- 1セットよりご注文を承り、入出力の仕様変更も低価格で柔軟に対応。

IRrBBE出力仕様変更可(メモリーの容量の範囲内での対応)御見積。
 仕様変更のお打ち合わせは原則として、メールで処理出来るお客様に限定。
 (電話応答やお打ち合わせの場合は別途お見積もりとさせていただきます)

- 送信側は接点&ロジック入力。電池2個で動作、待機電流数 μ Aと極小!
- 送受信ともに少ない部品で構成出来ます。
- 送受信ともに、複数個の接続が外付け回路を共用し簡単に行えます。(オシレーター/受光モジュール)
- プログラム不要、ロジックIC並の気軽さながら、高機能で低価格!

赤外線リモコン操作の機器・装置やワイアレスで双方向通信を行う機器装置に!
 安全性を要求され、双方向通信でも干渉・誤動作を許さない機器装置などに!

用途

- ◎医療機器
 - ◎介護機器
 - ◎監視装置
 - ◎試験器・設備機器
 - ◎厨房機器
 - ◎電動ドア
 - ◎ホームオートメーション機器
 - ◎その他
- 屋外センサーや屋外間などの**低コスト絶縁(落雷対策)通信**に最適です。

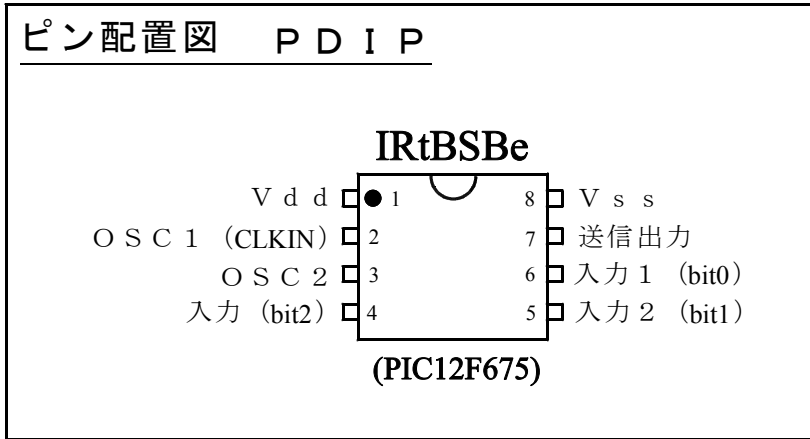
概略仕様 2010/11/01
 発売開始

IRt*&IRr*シリーズの他マイコンと通信は出来ません!
IRtBSBe&IRrBBEのみの組み合わせでお使い下さい。

- ◇赤外線出力 1チャンネル
- ◇スイッチやロジック入力 3本
- ◇電池×2個(3V~5V) (IRtBSBe)
- ◇外付け部品極少、参考回路図付
- ◇4MHz動作

- ◇出力形式 3本(キー同期/排他動作)
- ◇他のロジックやマイコンとの接続が簡単。
- ◇外付け部品極少/LED直接ドライブ可能。
- ◇参考回路図付/受光モジュール・赤外発光LED無料添付
- ◇10MHz/電源DC5Vのみ (IRrBBE)

IRtBSBeピン説明 ◆省電力動作（待機時約7秒でCPU停止します）品

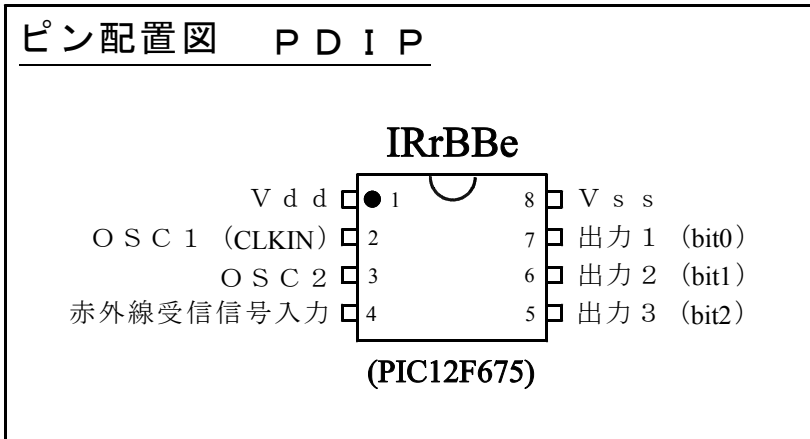


本マイクロコントローラは、
マイクロチップテクノロジー社製
PIC12F675に赤外線リモコンの
独自の送信制御プログラムを書き込んだ
**プログラムが不要な
マイクロコントローラ**です。

基本性能・動作範囲・特長等を、
マイクロチップテクノロジー社の
データシートを参照し、ご理解の上、
ご利用下さい。

1	V d d	電源 + 3 V を接続します。 電池 2 本。
2	O S C 1	共振子の一方を接続、又は外部クロック入力端子。（4 MHz 厳守！）
3	O S C 2	共振子の一方を接続します。（4 MHz 厳守！）
4	入力端子 3 (bit2)	SW やロジックの入力端子。アクティブ L、要プルアップ抵抗。
5	入力端子 2 (bit1)	SW やロジックの入力端子。アクティブ L
6	入力端子 1 (bit0)	SW やロジックの入力端子。アクティブ L
7	送信出力	38 KHz キャリアのパルス変調信号を出力します。 発光（赤外）ダイオードを直接駆動することは出来ません。
8	V s s	電源 GND を接続します。

IRrBBEピン説明



本マイクロコントローラは、
マイクロチップテクノロジー社製
PIC12F675に赤外線リモコンの
独自の受信プログラムを書き込んだ
**プログラムが不要な
マイクロコントローラ**です。

基本性能・動作範囲・特長等を、
マイクロチップテクノロジー社の
データシートを参照し、ご理解の上、
ご利用下さい。

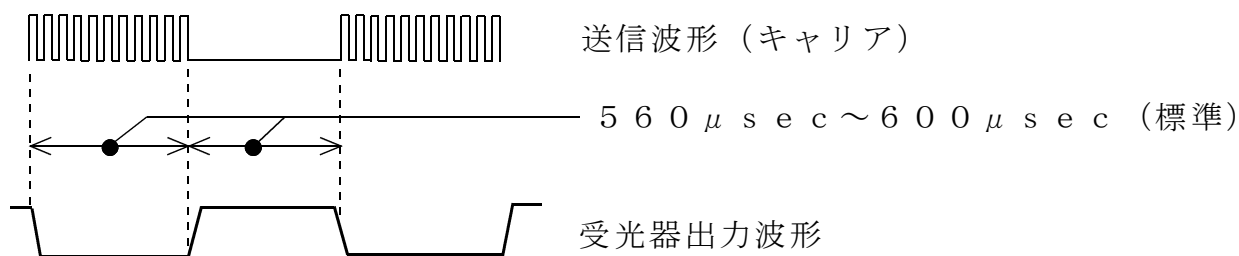
1	V d d	電源 + 5 V を接続します。
2	O S C 1	共振子の一方を接続、又は外部クロック入力端子。（10 MHz 厳守！）
3	O S C 2	共振子の一方を接続します。（10 MHz 厳守！）
4	送信出力	38KHzキャリアを除去したパルス変調信号を入力します（モジュールはプルアップ抵抗内蔵必須）
5	出力端子 3	送信側 b i t 2 の出力 / 入力状態に同期 / バイナリ出力動作
6	出力端子 2	送信側 b i t 1 の出力 / 入力状態に同期 / バイナリ出力動作
7	出力端子 1	送信側 b i t 0 の出力 / 入力状態に同期 / バイナリ出力動作
8	V s s	電源 GND を接続します。

※出力1～出力3は、アクティブL / 送信キー (bit) を押し続けている (L) 間、該当出力ビットがアクティブ。
 ※送信キーを押し続け光遮断→出力OFF、光遮断解除→出力ON、送信キー押しながら変更も成立
 ※IRtBSBe&IRrBBEの内蔵プルアップ抵抗については参考回路図を参照してください。

◆ご注意・その他！

1. 本マイクロコントローラーセットは、マイクロチップテクノロジー社製 PIC12F675 にプログラムを書き込んだ実質「ソフトウェア販売」です。
2. 基本性能・規格・仕様等は、マイクロチップテクノロジー社が定めた範囲を超えるものではありません。
従いまして、PIC12F675 の仕様書・データシートを参照し、十分ご理解の上、本マイクロコントローラーセットをご利用下さい。
3. 本マイクロコントローラーセットの保証は、初期不良についてのみ「現品交換」させていただきます。
ライターやプログラマーで消去・追加書き込みをされた場合や、組立不良、逆挿入などによる破損については保証いたしません。
＜全品、全項目の動作確認を行い出荷いたします＞
4. 本マイクロコントローラーセットを組み込んだ製品の「法の順守・安全性・信頼性」等の製造物責任については、本マイクロコントローラーの利用者＝組み込み者の責任でご利用下さい。
5. 本ソフトウェアや、添付の参考回路図の不具合により発生した損害等の責任は一切負いません。独自設計を行い、組み込み品での評価を完全に行って下さい。

受信データ入力について、＜IRtBSBe→受光器IN→受光器OUT→IRrBBE＞



◆ご確認下さい！

- ★ ご使用の環境で他の赤外線通信機器との干渉や誤動作についてご確認下さい。
ご使用の環境で同時に複数の赤外線が発光された場合、通信は不成立となります。
- ★ 減電圧特性を十分把握しご利用下さい＜電池寿命&安定動作＞
周辺回路などの違いにより安定動作の電源電圧は異なります。

◆ご注意！

- ★ 火災、感電、その他重大な事故につながる制御には使用しないでください。
- ★ ホームページの注意事項を再確認の上ご利用下さい。