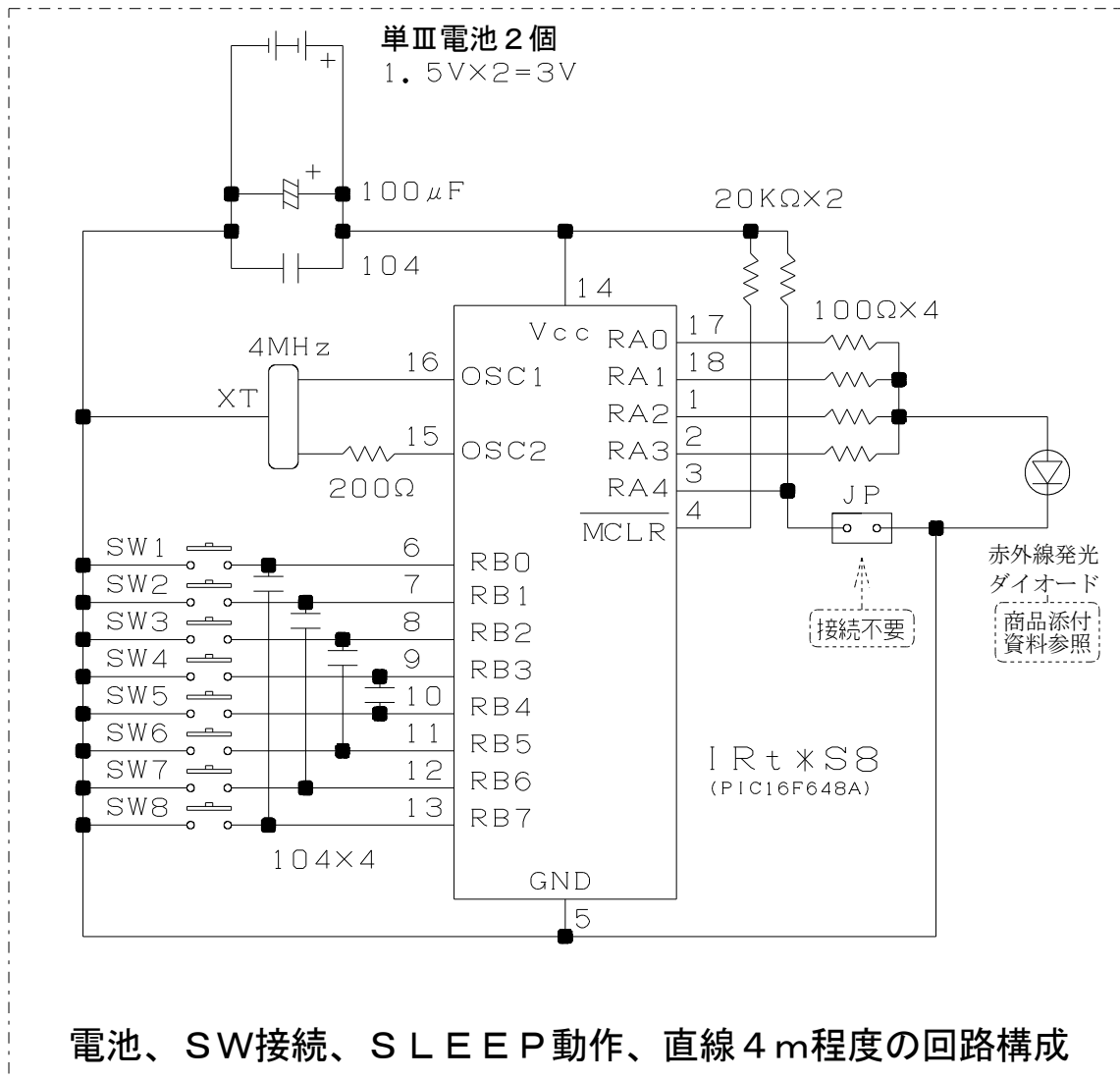
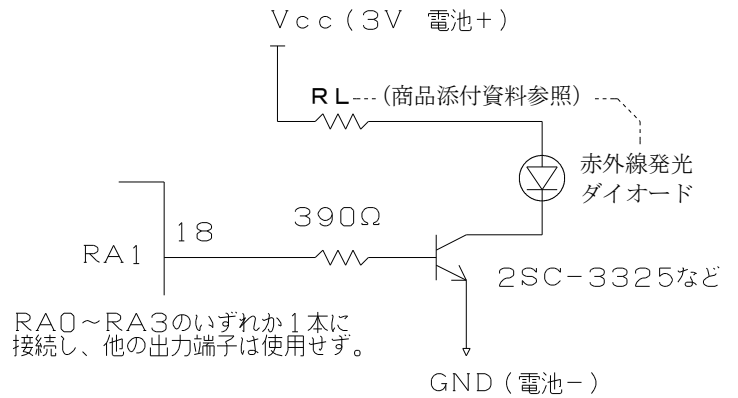


RB0~RB7は
プルアップやプルダウンを
行わないで下さい。

赤外線出力をTVリモコンなどと同様の出力に
アップする回路 (直線8m程度)



©PIC16F648Aの基本性能・諸特性をご理解の上ご利用下さい。
©組み込み後の回路を十分ご検討の上、お客様の責任においてご利用下さい。