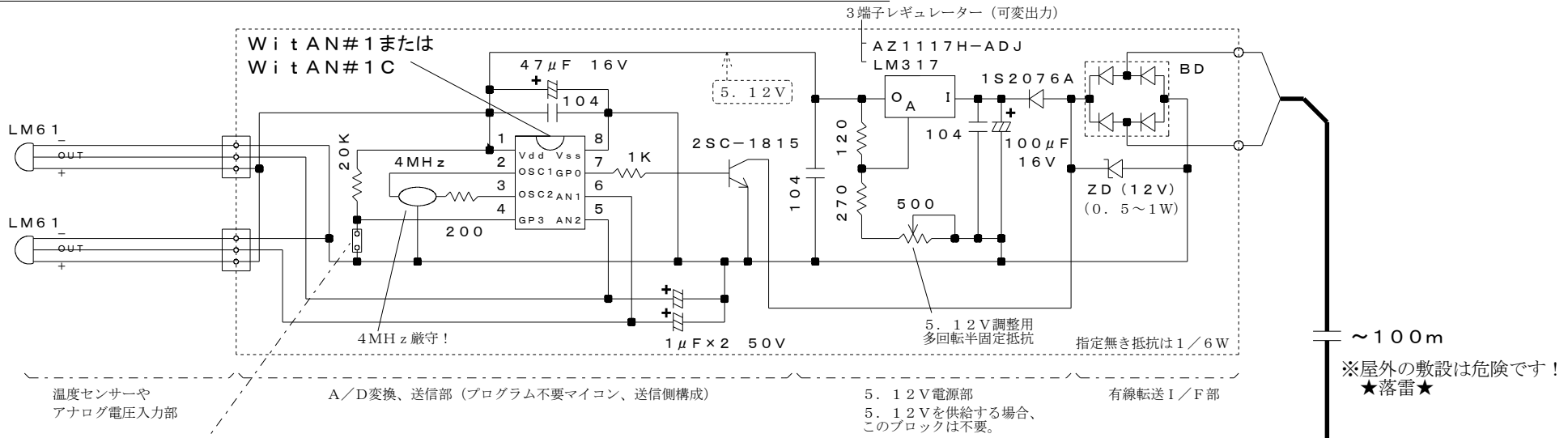


WitAN#1 (C) 電源不要アナログデータ転送、有線接続の参考回路 2009/11/21



温度センサーや
アナログ電圧入力部

A/D変換、送信部 (プログラム不要マイコン、送信側構成)

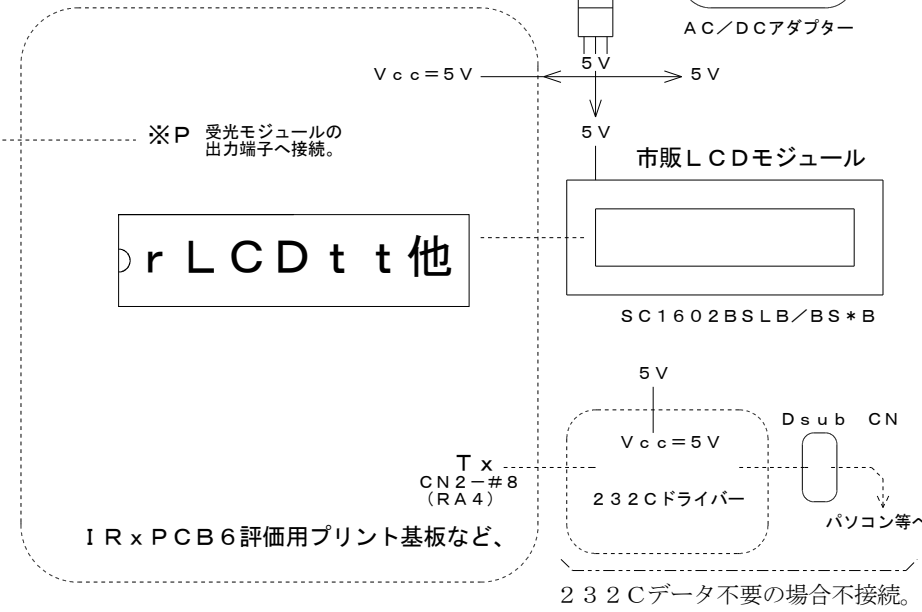
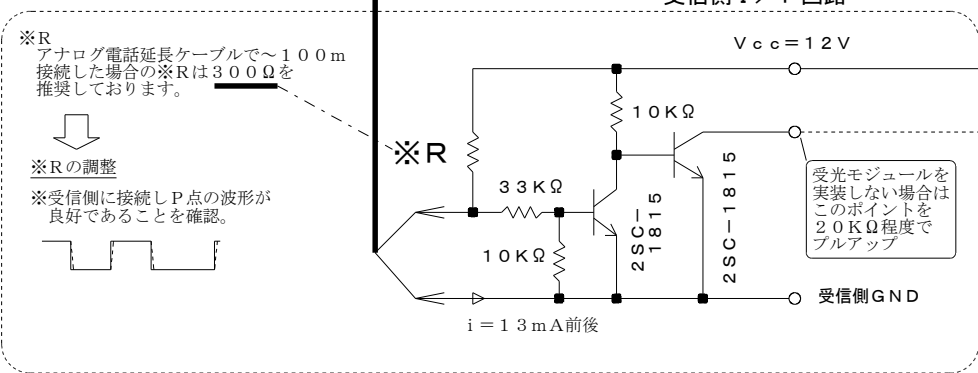
5.12V電源部
5.12Vを供給する場合、
このブロックは不要。

有線転送 I/F部

~100m
※屋外の敷設は危険です!
★落雷★

※回線にコンデンサーは接続出来ません!

送信間隔切換
送信トリガ (C)



- ①使用するケーブルの種類や長さに合わせ※Rを決め、通信動作確認を十分行って下さい。
- ②屋外敷設の場合は落雷対策を完全に行ってください!
- ③ケーブルの種類、敷設の場所や方法に合ったノイズ、サージ、静電気等への対策を行ってください!