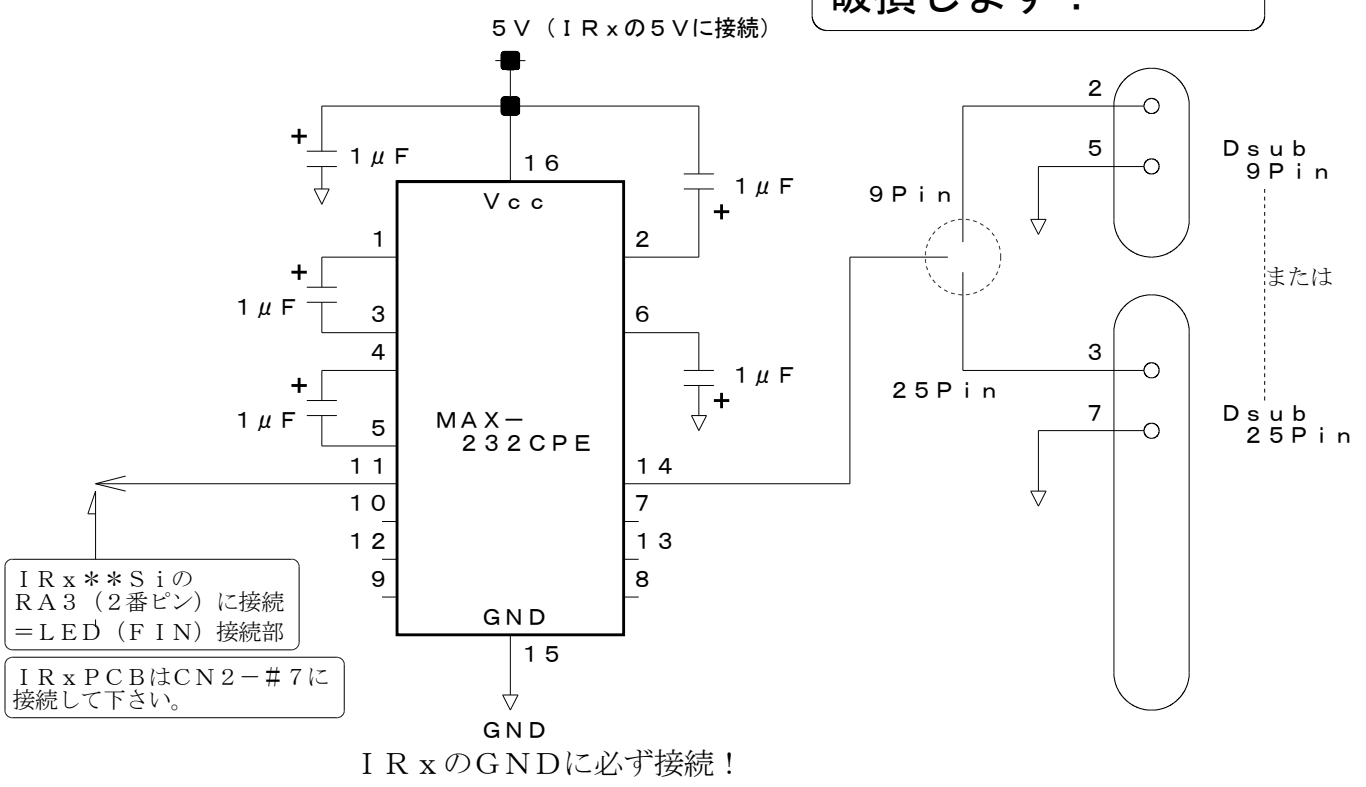


# IRx\*\*Siと232Cドライバーの接続例

232Cドライバー無しで  
直接回線に接続は出来ません！  
**破損します！**



## IRx\*\*Siシリーズ共通

- ・調歩同期/9600bps/8bit/STOP=1/パリティ無しハードウェア、ソフトウェア制御なしで無条件送信。
- ・キープッシュ時1バイト送信 (RBポートの状態をバイナリ形式)
- ・キー離れた時1バイト (00H) 送信

## IRx2Si & IRx2KSi が送信するデータ

学習順 (キー割り当て)	1	2	3	4	5	6	7	8
キープッシュ時の送信データ	01H	02H	04H	08H	10H	20H	40H	80H
↑ MODE=負論理の場合の送信データ	FEH	FDH	FBH	F7H	EFH	DFH	BFH	7FH
キー離れた時 (光遮断) の送信データ	00H	00H	00H	00H	00H	00H	00H	00H

## IRxB2Si が送信するデータ

学習順 (キー割り当て)	1	2	3	4	5	6	7	8
キープッシュ時の送信データ	E1H	D2H	C3H	B4H	A5H	96H	87H	78H
キー離れた時 (光遮断) の送信データ	00H	00H	00H	00H	00H	00H	00H	00H

学習順 (キー割り当て)	9	10	11	12	13	14	15	
キープッシュ時の送信データ	69H	5AH	4BH	3CH	2DH	1EH	0FH	
キー離れた時 (光遮断) の送信データ	00H	00H	00H	00H	00H	00H	00H	