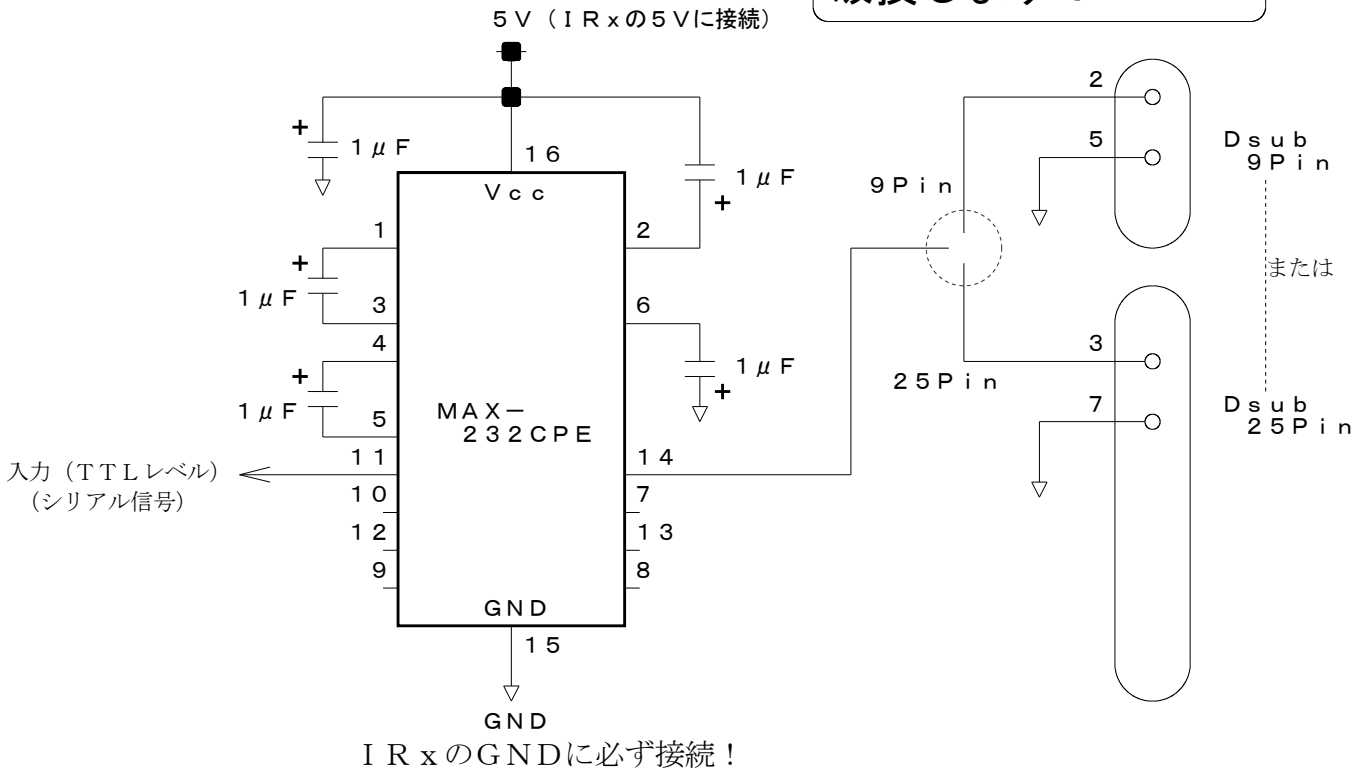


IRx**SiTⅢと232Cドライバーの接続例

232Cドライバー無しで
直接回線に接続は出来ません！
破損します！



IRx**SiTシリーズ共通

- ・調歩同期 / 9600bps / 8bit / STOP=1 / パリティ無し
ハードウェア、ソフトウェア制御なしで無条件送信。
- ・キープッシュ時1バイト送信 (キー割り当て学習順をテキスト形式)
- ・キー離れた時1バイト (Z=5AH) 送信

IRx2SiTⅢ&IRx2KSiTⅢが送信するテキストデータ

学習順 (キー割り当て)	1	2	3	4	5	6	7	8
キープッシュ時の送信データ	H	I	J	K	L	M	N	O
↑ MODE=負論理の場合の送信データ	H	I	J	K	L	M	N	O
キー離れた時 (光遮断) の送信データ	Z	Z	Z	Z	Z	Z	Z	Z

◆シリアルデータはパラレルポートと無関係なデータです！