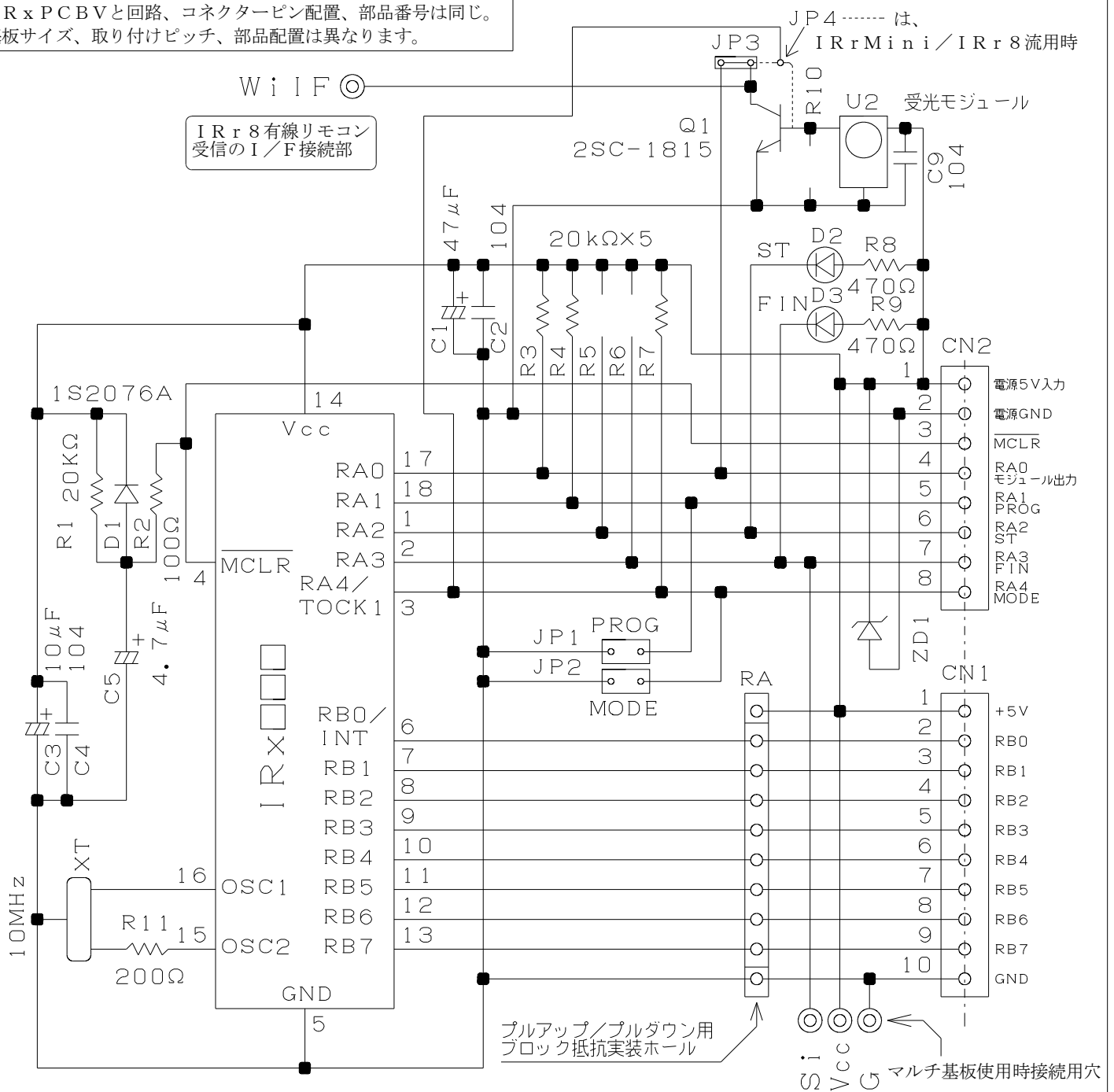


IRxPCBVと回路、コネクタピン配置、部品番号は同じ。
基板サイズ、取り付けピッチ、部品配置は異なります。



◎組み込み後の回路を十分ご検討の上、お客様の責任においてご利用下さい。

◎本基板A s s yの動作は、使用する「IRx」により決定されます。POR版を除く「IRxシリーズ」はすべて差し換えが可能です。

◎P I C 1 6 F 8 4 A / 8 1 9 / 6 4 8 A等の基本性能・諸特性をご理解の上ご利用下さい。

◎標準仕様では「CN1・CN2・RA・R5・R6・R10は実装無し（CNは2.5mmピッチ）」

◎CN2は標準的な使用では安定電源5Vのみ接続して下さい。

◎I R r ミニ（12キー受信）やI R r 8（有線リモコン受信側）として利用する場合は資料やホームページの説明を参照して下さい。

◎Vカットせず使用（Si, SiT等）するマルチ基板側のの回路は、Si, SiT等に添付の資料をご理解の上ご利用下さい。

発売 2004.11.01

2版 2005.10.26

訂正 2006.09.21

2011.11.24

IRxPCB6 Ver_UP-2008.03.11 わたなべ企画