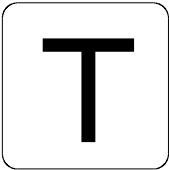
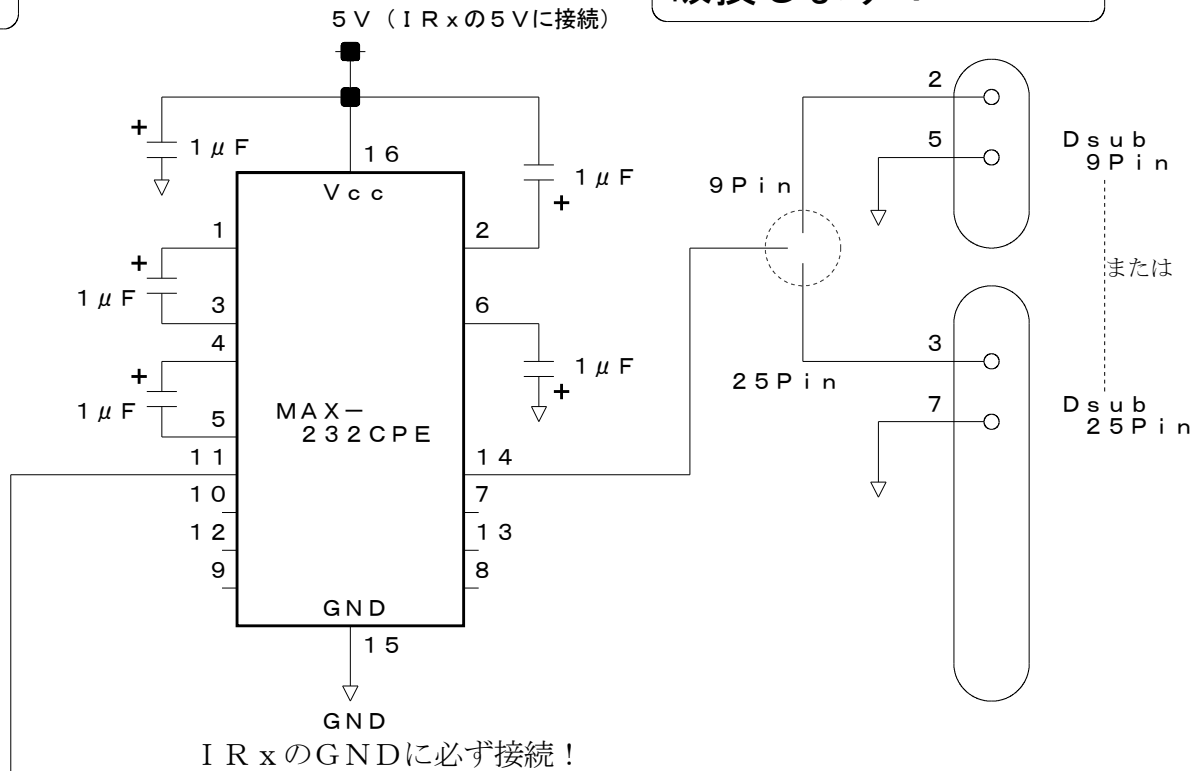


IRx**SiT*並列接続と232Cドライバーの接続例



232Cドライバー無しで
直接回線に接続は出来ません！
破損します！



- HC11など
- IRx 2 SiT シリアル出力
(IRx 2 K SiT)
(IRx B 2 SiT)
- IRx 2 SiT II シリアル出力
(IRx 2 K SiT II)
(IRx B 2 SiT II)
- IRx 2 SiT III シリアル出力
(IRx 2 K SiT III)

IRx**SiTの
RA3 (2番ピン) に接続
=LED (FIN) 接続部

IRx PCBはCN2-#7に
接続して下さい。