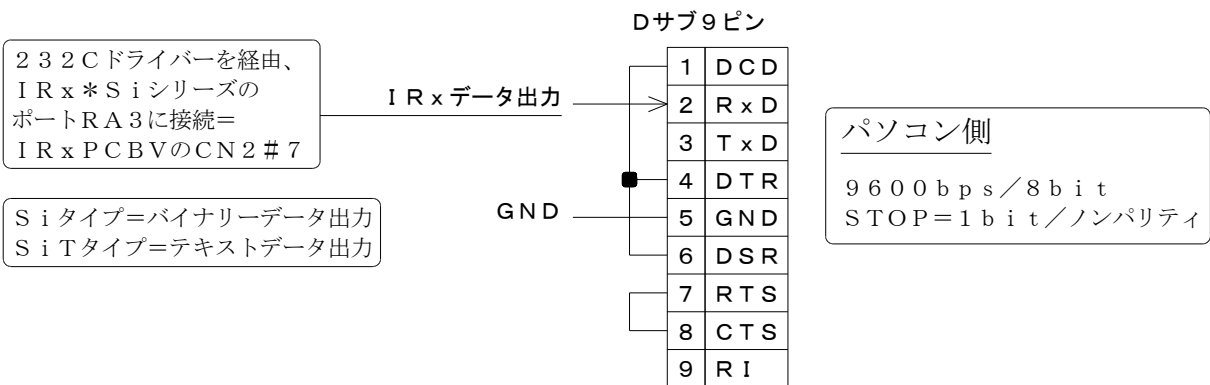
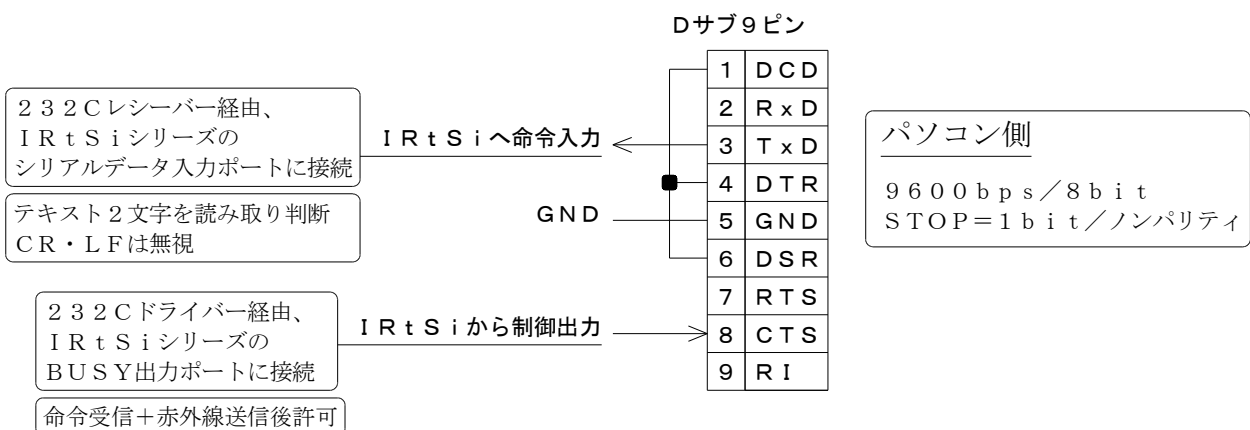


● I R x * * S i (赤外線受信→232C出力→パソコン入力)



● I R t S i (パソコン232C出力→マイコン受信→赤外線出力)



※参考資料です。お使いのパソコンの取り扱い説明書をご確認ください。

※USB→シリアル変換接続は未検証です。

※PC98の場合は適切に変換を行って下さい。

※お客様の責任で本資料を参考にしてください。

参考資料