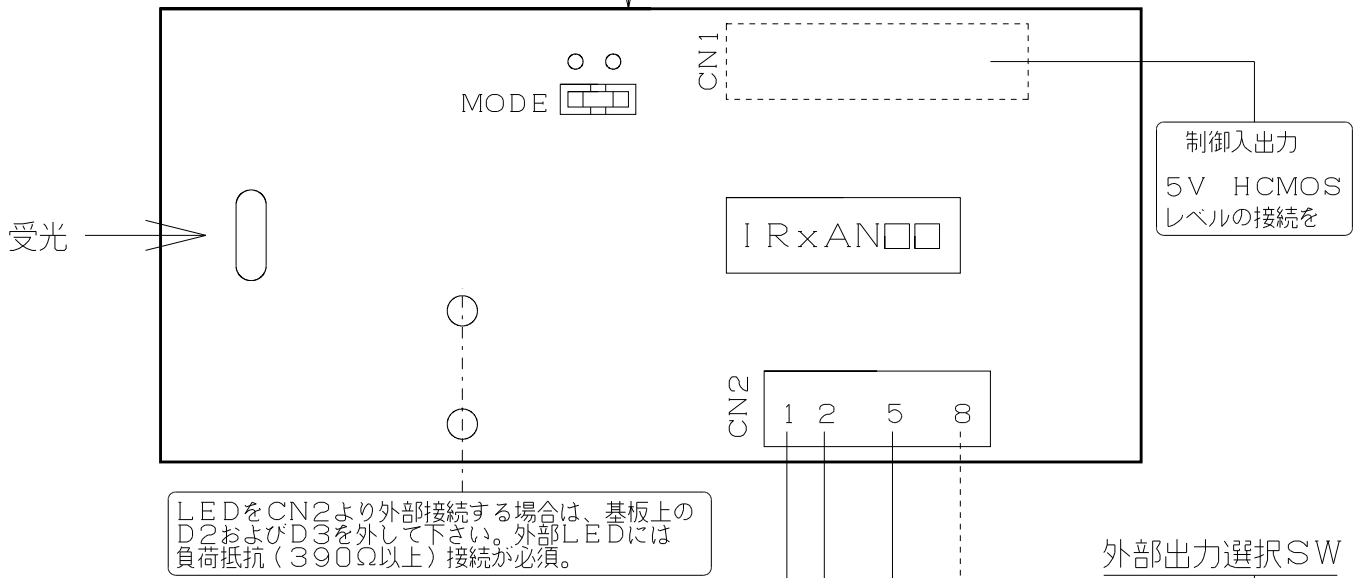


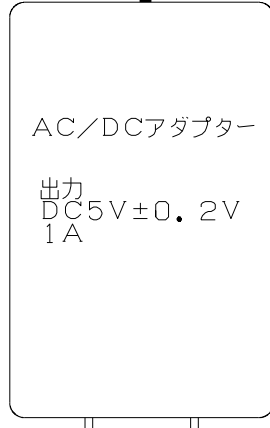
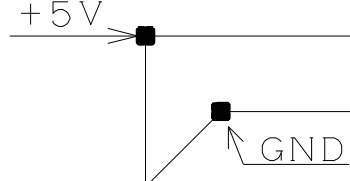
IRxAN□□接続例

IRxAN□□

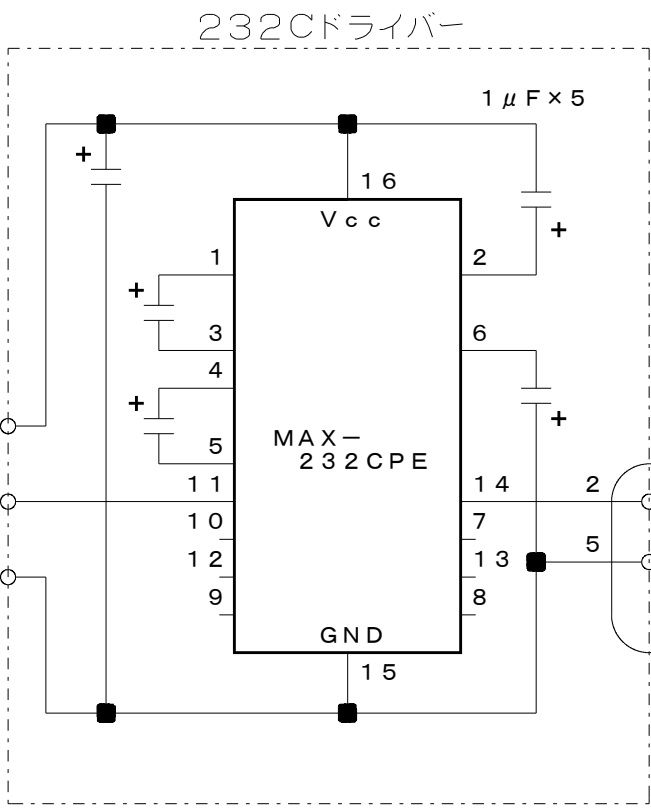


LEDをCN2より外部接続する場合は、基板上のD2およびD3を外して下さい。外部LEDには負荷抵抗(390Ω以上)接続が必須。

外部出力選択SW
接続時はJP2を解放にすること。



AC100V 50/60Hz



Dsub 9Pin
ストレートケーブル
ケーブルで
パソコン等へ

2006. 10. 27更新
2006. 10. 07初版
わたなべ企画