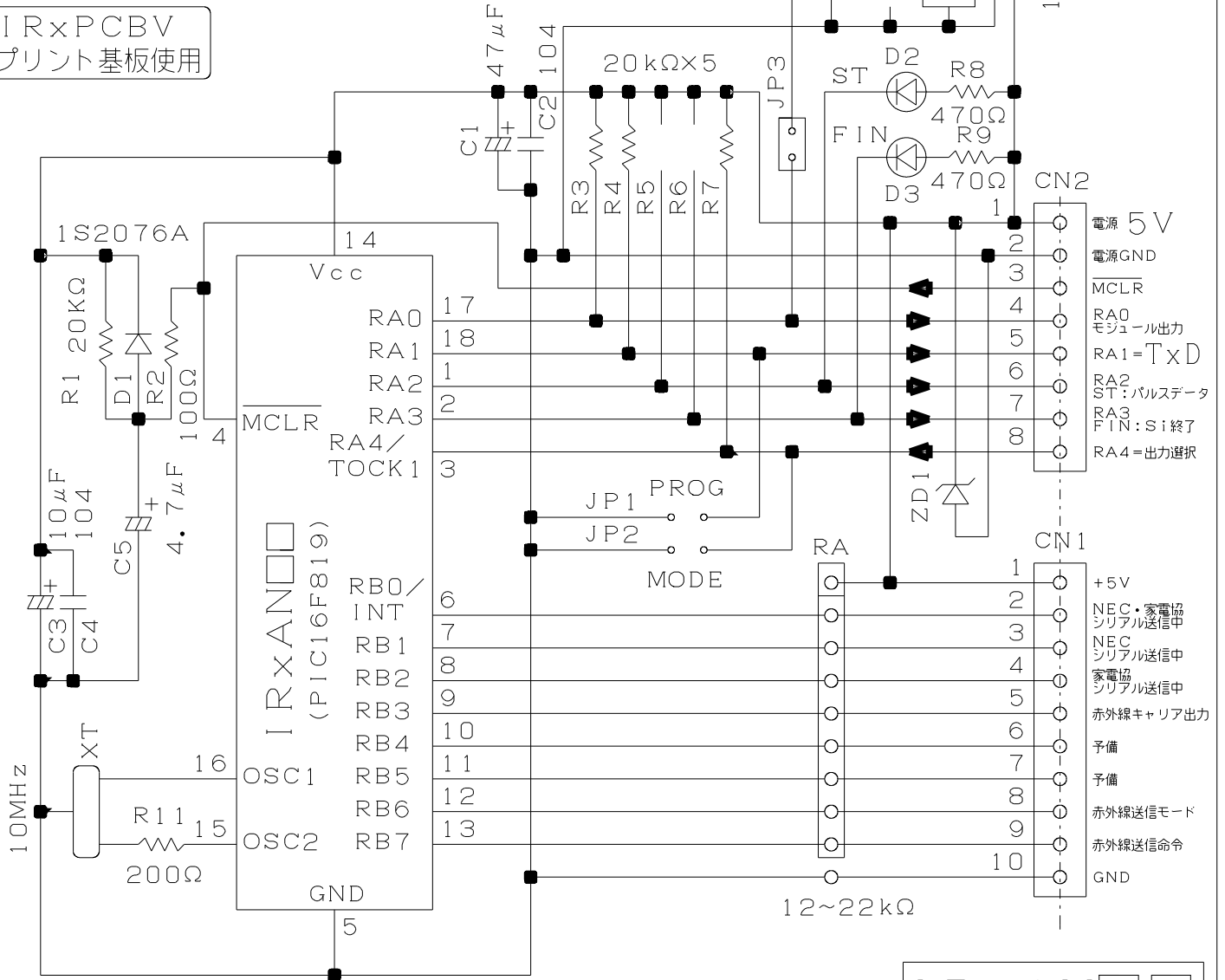


赤外線リモコン (AV機器) コード読み取り評価用 マイコン基板A S S Y

IRxPCBV
プリント基板使用



IRxAN□□

◎商品組み込みの場合は、組み込み後の評価検討を十分行い、お客様の責任においてご利用下さい。

◎本基板A S S Yの動作は、使用する「IRxANx」により決定されます。
「IRxANxシリーズ」は差し換えが可能です。

◎PIC16F819の基本性能・諸特性をご理解の上ご利用下さい。

◎標準仕様では「CN1・CN2・R5・R6・R10は実装無し (CNは2.5mmピッチ)

◎Tx Dは定めたデータを一方的に連続して送信します (通信相手の状態は無視)

◎受光モジュールは38KHz品を実装。他モジュール (別のキャリア周波数) への交換はマイコンや周辺部品を破損しないよう慎重に行ってください。

●受信データを復元し赤外線送信を行う機能は「tバージョン」のみです。